

# 学校推薦型選抜 一般推薦 基礎学力試験問題

科目	ページ		解答番号
化学基礎	冊子の 左側より	P1 - P4	1 - 8
生物基礎		P5 - P8	9 - 16
国語	右側より	① - ⑫	17 - 32

問題数は全部で32問です。

## 【注意事項】

1. 試験開始の合図があるまでこの問題冊子の中を見てはいけません。
2. 試験時間は上記3科目で60分です。各科目の時間配分は自由ですが、マークシート解答欄への塗り間違いにはご注意ください。
3. 試験中に問題冊子の印刷不明瞭、ページの落丁・乱丁及び解答用紙の汚れ等に気付いた場合は、手を挙げて監督者に知らせてください。
4. 解答用紙  
解答用紙には解答欄以外に次の記入欄があるので、監督者の指示に従って、それぞれ正しく記入し、マークしてください。  
※解答用紙の注意事項もよく読んでからマークしてください。  
① 氏名欄：氏名を記入してください。  
② 受験番号欄：受験番号の下5桁を記入し、さらにその下にマークしてください。  
正しくマークされていない場合は、採点できないことがあります。
5. 問題冊子の余白等は適宜利用して差し支えありません。
6. 試験終了後、問題冊子は持ち帰ってください。

# 化学基礎

解答箇所は  から  です。

以下の問題で解答のために必要があれば、次に示す数値を用いよ。

○原子量：H = 1、C = 12、N = 14、O = 16、S = 32、Cl = 35.5、Ar = 40、

Ag = 108

○問題文中の体積の単位 L は、リットルを表す。

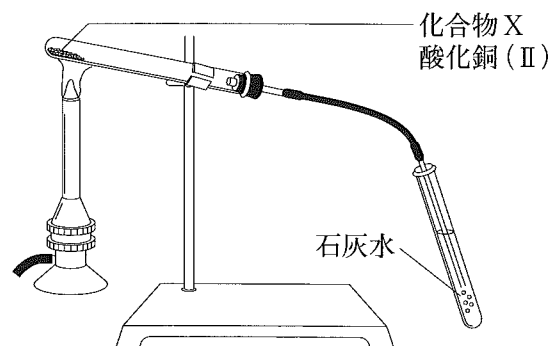
○1 mol の気体は 0℃、 $1.013 \times 10^5$  Pa (1 atm) (標準状態) で 22.4 L の体積を占める。

問題 1. 以下の問い (問 1～8) に答えなさい。[ 解答番号  ～  ]

問 1. ある化合物 X と酸化銅(Ⅱ)を混合したのち試験管に入れ、試験管口を少し下げて加熱したところ、気体が発生し、試験管内部に液体が生成していた。次の操作 1、2 の結果より、化合物 X に必ず含まれる成分元素として正しいものはどれか。最も適当なものを、次の ①～⑨ のうちから一つ選びなさい。なお、酸化銅(Ⅱ)は試料を完全燃焼させるための酸化剤である。

操作 1 発生した気体を石灰水に通じると、白く濁った。

操作 2 白色の硫酸銅(Ⅱ)無水物に生成していた液体をふれさせると、青くなった。



- ① Cのみ      ② Hのみ      ③ Oのみ      ④ CとH  
⑤ CとO      ⑥ HとO      ⑦ CとHとO

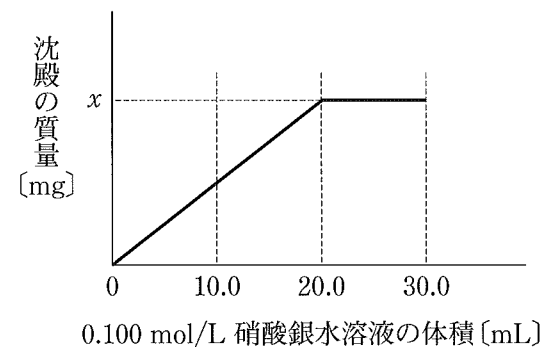
問 2. 元素の分類と周期表に関する記述として誤りを含むものはどれか。最も適当なものを、次の ①～⑤ のうちから一つ選びなさい。

- ① 現在の周期表は、元素を原子番号順に並べている。  
② 元素は、典型元素と遷移元素に区分することができる。  
③ すべての元素のうちでは、非金属元素より金属元素の方が多い。  
④ 18 族の貴ガス(希ガス)は、単原子分子として存在している。  
⑤ 周期表の 1 族に属する元素は、すべて金属元素である。

問 3. 金属に関する記述として誤りを含むものはどれか。最も適当なものを、次の ①～⑤ のうちから一つ選びなさい。

- ① 常温(15～25℃)ではすべての金属は固体である。  
② 特有の光沢があり、電気・熱の伝導性が大きい。  
③ 自由電子のはたらきで各金属原子どうしが結合している。  
④ 薄く広げることができる性質(展性)、長く引き延ばすことができる性質(延性)を示す。  
⑤ ステンレス鋼など 2 種類以上の金属からなる合金は、もとの金属にはない優れた性質がある。

問 4. 次図は、濃度不明の塩化ナトリウム水溶液 100 mL に 0.100 mol/L の硝酸銀水溶液を少しずつ加えていったときの、加えた硝酸銀水溶液の体積と沈殿した物質の質量との関係を示したものである。沈殿した物質の質量  $x$  は何 mg か。最も適当な数値を、次の ①～⑤ のうちから一つ選びなさい。



- ① 144      ② 216      ③ 287      ④ 340  
⑤ 358      ⑥ 574      ⑦ 716

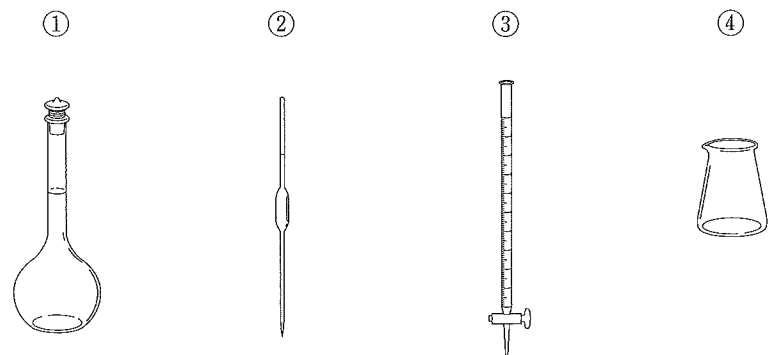
問5. 次の物質がすべて気体であるとき、同温・同圧で1.0 Lあたりの質量が最も大きいものを、次の①～⑨のうちから一つ選びなさい。

5

- ① Ar                      ② CH<sub>4</sub>                      ③ CO<sub>2</sub>                      ④ C<sub>3</sub>H<sub>8</sub>  
 ⑤ H<sub>2</sub>S                      ⑥ NO<sub>2</sub>                      ⑦ NH<sub>3</sub>

問6. 中和滴定では次の①～④の4種類のガラス器具を使用する。このうち、内部が純粋な水でぬれていてもそのまま使用してよいものはどれか。最も適切なものを、次の①～④のうちから一つ選びなさい。

6



- ① ①のみ                      ② ②のみ                      ③ ③のみ                      ④ ④のみ  
 ⑤ ①と②                      ⑥ ①と③                      ⑦ ①と④                      ⑧ ②と③  
 ⑨ ②と④                      ⑩ ③と④

問7. 塩化水素を水に溶かして塩酸 100 mL を調製した。この塩酸から 10.0 mL をはかり取り、0.100 mol/L の水酸化ナトリウム水溶液で滴定したところ、中和点までに 5.00 mL を要した。塩酸 100 mL に溶解した塩化水素の体積は標準状態で何 mL か。最も適切な数値を、次の①～⑨のうちから一つ選びなさい。ただし、塩化水素はすべて水に溶けるものとする。

7

- ① 56.0                      ② 112                      ③ 168                      ④ 224  
 ⑤ 336                      ⑥ 448                      ⑦ 560

問8. 次の酸化還元反応について、下線部で示す物質が酸化剤としてはたらいっているものはどれか。最も適切なものを、次の①～⑤のうちから一つ選びなさい。

8

- ① 褐色のヨウ素ヨウ化カリウム溶液に二酸化硫黄を通じると、水溶液が無色になった。  
 ② 無色の二酸化硫黄の水溶液に硫化水素を通じると、水溶液が白濁した。  
 ③ 無色のヨウ化カリウム水溶液に塩素を通じると、ヨウ素が生じて褐色の水溶液になった。  
 ④ 亜鉛に塩酸を加えると、水素が発生した。  
 ⑤ 硫酸酸性の二クロム酸カリウム水溶液に過酸化水素水を加えると、赤橙色の水溶液が緑色になった。

# 生物基礎

解答箇所は  から  です。

問題 1. ヒトの細胞における遺伝情報とタンパク質の合成に関する次の問い（問 1～4）に答えなさい。 [ 解答番号  ～  ]

問 1. 翻訳の過程について、正しいものはどれか。最も適当なものを、次の ①～⑤のうちから一つ選びなさい。

- ① アミノ酸が合成される。
  - ② 隣り合った RNA のヌクレオチドが結合する。
  - ③ 隣り合ったアミノ酸が結合する。
  - ④ mRNA の連続した塩基 3 個の配列で 1 個のアミノ酸を指定する。
  - ⑤ RNA の塩基が DNA の塩基に相補的に結合する。
- ① ①・②      ② ①・③      ③ ①・④      ④ ①・⑤  
⑤ ②・③      ⑥ ②・④      ⑦ ②・⑤      ⑧ ③・④  
⑨ ③・⑤      ⑩ ④・⑤

問 2. 同じ個体由来の筋肉細胞と神経細胞における遺伝情報や遺伝子の発現について、誤っているものはどれか。最も適当なものを、次の ①～④のうちから一つ選びなさい。

- ① 筋肉細胞と神経細胞で保有する遺伝情報が異なる。
- ② 筋肉細胞と神経細胞で発現している遺伝子の種類の組合せが異なる。
- ③ 筋肉細胞と神経細胞で共通して発現している遺伝子がある。
- ④ 遺伝子が発現すると、遺伝情報に基づいてタンパク質が作られる。

問 3. 遺伝情報に基づいて合成された物質を含むものはどれか。最も適当なものを、次の ①～⑤のうちから一つ選びなさい。

- ① アクチン
  - ② アミノ酸
  - ③ コラーゲン
  - ④ ヘモグロビン
  - ⑤ グリコーゲン
- ① ①・②・③      ② ①・②・④      ③ ①・②・⑤      ④ ①・③・④  
⑤ ①・③・⑤      ⑥ ①・④・⑤      ⑦ ②・③・④      ⑧ ②・③・⑤  
⑨ ②・④・⑤      ⑩ ③・④・⑤

問 4. mRNA のある部分の塩基配列が GUAUAUC の場合、転写の元になった 2 本鎖 DNA におけるチミンの塩基数は何個か。ただし、A はアデニン、C はシトシン、G はグアニン、U はウラシルである。最も適当なものを、次の ①～⑩のうちから一つ選びなさい。

- ① 0 個      ② 1 個      ③ 2 個      ④ 3 個      ⑤ 4 個
- ⑥ 5 個      ⑦ 6 個      ⑧ 7 個      ⑨ 8 個      ⑩ 9 個
- ⑪ 10 個      ⑫ 11 個      ⑬ 12 個      ⑭ 13 個      ⑮ 14 個

問題 2. 生物の体内環境の維持に関する次の文を読み、次の問い（問 1～4）に答えなさい。  
[ 解答番号 13 ～ 16 ]

ヒトの体内を循環するア体液はイ循環系によって循環し、常に一定の状態になるように調節されている。また、各種の栄養素や酸素などを全身の細胞に供給するとともに、老廃物を運び去っている。これらにはウ肝臓やエ腎臓などが関与している。

問 1. 下線部アについて、正しいものはどれか。最も適当なものを、次の①～④のうちから一つ選びなさい。  
13

- ① ヒトの血液の総量は、体重のおよそ 20% である。
  - ② 組織液やリンパ液には、白血球が含まれる。
  - ③ 血液は、試験管に入れて放置すると血液凝固を起こし、血べいと血清に分離する。
  - ④ 血液 1 mm<sup>3</sup> あたりの血球数は、赤血球よりも白血球の方が多い。
- a ①のみ      b ②のみ      c ③のみ      d ④のみ  
e ①・②      f ①・③      g ①・④      h ②・③  
i ②・④      j ③・④

問 2. 下線部イについて、正しいものはどれか。最も適当なものを、次の①～④のうちから一つ選びなさい。  
14

- a 動脈と静脈と毛細血管からなる開放血管系である。
- b 体循環と肺循環の血液は、心臓内で混ざり合う。
- c 体循環では、血液は左心室から出て左心房に戻る。
- d リンパ液は、リンパ管の中を心臓から体の末端に向かって流れる。
- e 静脈には弁があり、血液が逆流しにくい。

問 3. 下線部ウについて、誤っているものはどれか。最も適当なものを、次の①～④のうちから一つ選びなさい。  
15

- a 発熱源となり体温調節をする。
- b 有害な物質である尿素をアンモニアに変える。
- c 血液中のグルコース濃度を調整する。
- d 脂肪の消化を助ける胆汁を生成する。

問 4. 下線部エについて、正しいものはどれか。最も適当なものを、次の①～④のうちから一つ選びなさい。  
16

- a 血しょう中のタンパク質の全量が、原尿中に出てくる。
- b 血しょうからろ過されるグルコースの全量が、細尿管で再吸収される。
- c 1 分間に腎動脈を流れる血しょうの体積と、1 分間にろ過されて生成される原尿の体積は等しい。
- d 血しょうからろ過される無機塩類の全量が、細尿管で再吸収される。
- e 尿は、肝臓で合成される尿素より、腎臓で合成される尿素を多く含む。

## 国語

解答箇所は

17

～

32

です。

問題、次の文章を読んで、後の問い（問1～9）に答えなさい。（設問の都合で本文の段落に 1 ～ 16 の番号を付してある。）

1 消費とは現在の欲望や必要を充足させるために、財と用役を使い尽くす行為をさす。その意味で、生産が経済財の誕生であるのに対して、消費はその死であるという類比は成り立つ。もちろん一回限りの使用で消え去る財もあれば、「耐久消費財」と呼ばれる財のように、一定期間繰り返し使用され続ける消費財もある。

2 こう定義されると消費は極めて明確な概念のように見える。しかし実際は「消費」とその対概念である「投資」を区別し、消費の量を確定しようとするとき、<sup>A</sup> 様々な困難に出合う。何が消費で何が生産のための「中間投入物」という区別も、実はそれほど自明のことではないのだ。中間投入物と最終生産物との区別も、経済活動の基本目的を何と考えるかによつて異なってくる。実際、国民経済計算において、生産の費用となる中間生産物を、最終生産物として扱ってしまう可能性は少なくない。

3 例えば国民経済計算に多大な貢献をした経済学者、S・クズネッツ（一九〇一～八五）の挙げるケースを見てみよう。都市の生活と田舎の生活を比べた場合、前者は食料、<sup>B</sup> エイセイ設備、リクリエーション、通勤などのために田舎よりもはるかに多くの資源を使わなければならない。これらは通常の国民経済計算では「最終生産物」としてあつかわれている。しかし、これらの支出が現代の都市生活での生産活動に参加するための <sup>X</sup> な投入物であるとするなら、それは最終生産物ではなく中間生産物となり、それを国民所得に含めると二重計算の誤りを犯すことになる。そしてこれらの「中間生産物」的な性格を持った支出が経済成長とともに増大すれば、正味の（二重計算を除いた）経済成長率を過大評価することになる。

4 このような「最終生産物」と「中間生産物」の区別の難しさは、ある経済行為が消費なのか投資なのかという区別とも関係する。教育や訓練などの「労働の質」を向上させるための訓練への支出を投資とみなすならば、資本（イ）ゲンモウを取り除いた産出高を測定する必要がある。そして教育、訓練、保健などの支出を、国民経済計算の「消費」から「投資」（資本形成）に移さなければならない。

5 こうした問題は、<sup>B</sup>多くの経済行為に含まれる二面性を暗に示している。特に二面性がはつきり表れているのは教育であろう。学校教育の大きな価値のひとつは、新しい知識の獲得から生まれる喜び、友人との目的のない付き合いなど、「現在の満足」に貢献するところにある。したがってこれは「消費」と捉えることができる。さらに、将来のより深い満足（外国語を読む力、歴史書、技術書を楽しめる力）にも寄与する。これは教育には消費として、現在の消費そのもの、そして将来の消費に寄与する「投資」としての側面があることを示している。そればかりではない。学校教育には知識や技能への「投資」という側面があり、この資本投下が将来の収入を高めるといふ作用もある。

6 このように見ていくと、消費という概念の曖昧さは単なる測定上の問題に留まらず、経済活動の基本目的を何と考えるか、さらには人間の「生」の目的が何かという問題とかわわっていることがわかる。

7 <sup>（注1）</sup>アダム・スミスはこの点に関して割り切った考えを持っていた。「消費こそが、すべての生産活動の唯一の目的および目標である。そして生産者の利益は、それが消費者の利益を増進するうえに必要な限りにおいてのみ、<sup>（ウ）</sup>コリヨされねばならぬ。この公理は全く明白な事柄であるから、これを証明しようとすることは馬鹿げたことだ」、というスミスの考えは、<sup>C</sup>現代経済学では異なった立場へとシフトしている。現代の国民経済計算では、「将来の消費水準」を高める可能性を持つ投資支出も、国民福祉の代表的な指標である国民総生産の構成要素としているからだ。

8 ひとつ留意しておきたいのは、社会生活における消費自体の意味や機能も、時代や国によって多少の変化と変遷を経てきたということである。アダム・スミスの言葉は消費を「生活の必需品、便益品および娯楽品」という区分によって表現しているが、この規定は生理的欲求の充足から社会文化的欲求の充足までを幅広く含んでいる。消費自体が、社会的文化的

に <sup>（a）</sup>条件づけられることを考えれば、消費行動の動因となる「欲望」は人間にとって与えられたものではなく、いわば <sup>D</sup>内生変数であり、消費内容は文化を規定するだけではなく、文化に規定されるという側面を持つ。その意味では「消費者主権」（consumer sovereignty）という概念はひとつの <sup>Y</sup>にすぎないとも考えられる。

9 消費者が自分で買いたいものを決め、それが市場需要を構成し、市場の供給と相俟<sup>あは</sup>って市場の価格と取引数量を決めるといふのが「消費者主権」論の基本的な構造になっていた。しかし消費者は自らの内発的な需要を <sup>（b）</sup>顕示しているのだからか。企業が供給するものに対して、消費者が受身的に反応しているだけではないのか。だとすれば「供給自らが需要を創出している」ということになる。

10 例えば、コンピュータの新しいソフト、新しい機能を搭載したモデルが売りに出される日時が発表されると、販売店の前に前夜から長蛇の列ができたとのニュース報道に接することがある。これは供給側が需要を創り出しているのであって、もともと消費者が、そのようなモデルの機器を注文して生産されたわけではない。こうした現象は多くの製品市場で見られる。さらにコンピュータの利用者は、慣れるにしたがって自分の <sup>OS</sup>以外の選択が次第に難しくなる、つまり、供給側の <sup>OS</sup>に「<sup>（注5）</sup>ロック・イン」されてしまうのだ。自動車、健康食品、化粧品、医薬品などでも同様な現象が起こる。

11 もちろん供給側がすべてを規定しているわけではない。供給者である企業が、消費者が何を望んでいるのか、どのような製品であればヒットするかを読み取るうとしていたからだ。時には、消費者の潜在的な（意識下にある）好みを呼び覚ましている場合もある。消費者が自分でも気づかなかった欲望を、企業が刺激し、現実の購入行動へと駆り立てたと考えられるからだ。

12 洋服を新調したいと考えていたものが、あるデザインの製品に魅了されてそれを購入する場合はどうだろうか。洋服の需要は顕在的なものであっても、「あるブランドのデザインのものを買う」という行為の中には「供給が需要を生み出す」という要素が認められる。生産者が需要を100%生み出すわけではないが、消費者の方にも自分の欲求から100%生み出す需要があるわけではない。消費者は概して企業の宣伝や営業活動に誘導されて自らの消費行動を決める場合が多いのが現

実であろう。

13 ただし消費と生産・流通にかかわる倫理的責任について、次の点を混同してはならない。財を生産するものの責任と、その財の使用に伴う責任は別物だ。いかなる道具・器具も用い方によって不正な行為を生み出さう。出刃包丁は魚を捌く<sup>さば</sup>に必須の道具であるが、殺人の凶器ともなりうる。原子力も、エネルギーとして市民生活を豊かにしてくれるが、一旦事故となるとその被害の大きさを計算可能な域を超えてしまうほど甚大だ。道具を作るものの責任と、道具を用いるものの責任は区別して考えるべきなのだ。かつて哲学者カール・ポパーは、科学技術を軽々に批判する者に対して、オテロのデスデモナーへの愛と殺人を例に挙げながら「愛ですら人を殺す」という例を挙げた。

14 以上のように、消費者の倫理を問うことは多くの場合、生産者の倫理を問う問題とも重なる。その意味でも、「消費者主権」という考えは、ある種の極端、ある種のフィクションを含んでいる。消費者が何を望んでいるのかを一番よく知っているのは消費者自身ではない。生産者によって呼び覚まされる欲望があるからだ。人間の欲望が成長したり変化したりする性格のものであるとすれば、それはもはや科学的データとしての首尾一貫性は持ちえない。加えるに、実際の人間の生活は、要求の満足としての消費に留まるわけではない。新しい商品、新しいサービスを生み出すのは、生産者だけではなく、消費者もその製品作りにコミットしている。消費者主権の意味するところをそのように修正するのが現実的であろう。消費者は市場に登場する商品の受身の需要者ではなく、能動的に産業社会の動向に強い影響を与えているのだ。そこには「価値の創造」(creation of value)と外部刺激による欲望の内的形成という側面がある。だからこそ <sup>E</sup> 経済学と親戚関係にある「倫理学」という学問領域の重要性が社会科学にも認識されるのだ。

15 一般に、消費者は受身であり、産業社会の主役である大企業が生み出す負の生産物の被害者であると強調されることが多い。しかし古代ローマの警句に「買手は用心すべし」あるいは法の原則として「売買されたものの危険は直ちに買主にしかわる」という言葉がある。もちろん製品の技術面での複雑さにおいて、古代と現代を同日に論ずることはできない。しかし現代の消費者が、あまりにも製品の質や安全性あるいはリスクに関して <sup>E</sup> ムトンチャク、かつ依頼心を強めているの

は事実であろう。国が、そして行政が、消費者を常に完全に保護してくれることが当然になっているのだ。

16 自分の眼、自分の舌や嗅覚は不要であるかのごとく、消費者は「賞味期限」で食品を管理するだけでよいと考える。国や行政に護<sup>まも</sup>られすぎた結果、自分自身を守る力を <sup>B</sup> スイジャクさせ、その結果、日常生活においても <sup>C</sup> 他力本願になっ

てしまっているようだ。しかし、できうる限り自分の身は自分で守る「習慣」を身につけ、自分の好みを自分自身の責任で掘り起こすという「習慣」を獲得することによって、初めて消費は倫理性を獲得することができるのではないか。

―猪木武徳『経済学に何ができるか』による―(出題の都合上、一部中略した箇所がある)

- (注)
- 1 アダム・スミス：イギリスの経済学者（一七二三～一七九〇）。
  - 2 国民総生産：国民の経済活動によって一定の期間内に生産された財やサービスの付加価値を合計した額。
  - 3 内生変数：経済モデルの体系の内部で自動的に決まる変数。例えば、商品の需要量・供給量・価格の間に、一定の法則が成り立つ経済モデルの場合、需要量と供給量が一致する均衡価格は法則に従って自動的に決まるため、内生変数といえる。

- 4 OS：オペレーティングシステムの略。コンピュータを使用するとき、ソフトウェアの実行を制御するための基本的なプログラム。
- 5 ロック・イン：他の製品やサービスに乗り換えることが難しくなること。
- 6 カール・ポパー：イギリスの哲学者（一九〇二～一九九四）。
- 7 オテロのデスデモナーへの愛と殺人：「オテロ」「デスデモナー」はいずれも十七世紀イギリスで書かれた戯曲の登場人物。オテロは妻であるデスデモナーの貞操を疑って殺してしまう。



問1、傍線部(ア)～(オ)の漢字と同じ漢字を含むものを、次の各群の①～④のうちから、それぞれ一つずつ選びなさい。

【解答番号】 17 ～ 21 【

(ア) エイセイ

17

- ① 新進キエイの作家を招く。
- ② 子孫のハンエイを願う。
- ③ 学び舎にシュンエイが集う。
- ④ シュエイが通用口を警備する。

(イ) ゲンモウ

18

- ① 自転車のタイヤがマモウする。
- ② ぼんやりとモウソウにふける。
- ③ モウシヨのため日傘を差す。
- ④ 重要なニュースをモウラする。

(ウ) コリヨ

19

- ① ザイコ処分のため安売りする。
- ② コキヤク対応のマナーを学ぶ。
- ③ 庭園にコタンの味わいがある。
- ④ 画壇においてココウを持する。

(エ) ムトンチャク

20

- ① ヨウトン場を経営する。
- ② 本棚をセイトンする。
- ③ 軍隊がチュウトンする。
- ④ フトンを押し入れにしまう。

(オ) スイジャク

21

- ① 業績がゲンスイする。
- ② プスイな話題を避ける。
- ③ スイミンを十分にとる。
- ④ 大体の面積をスイテイする。

⑥

問2、傍線部(ア)～(c)の本文中における意味として最も適当なものを、次の各群の①～④のうちから、それぞれ一つずつ選びなさい。

【解答番号】 22 ・ 23 ・ 24 【

(a) 条件づけられる

- ① 行動が制約を受ける。
- ② 行動が見直される。
- ③ 行動が解き放たれる。
- ④ 行動が監視される。

22

(b) 顕示

- ① 自慢げに見せびらかすこと。
- ② 大いに誇るここと。
- ③ はつきりと表明すること。
- ④ 深く理解して説明すること。

23

(c) 他力本願

- ① 主権を放棄すること。
- ② 世論を頼りに判断すること。
- ③ 他の存在に依存すること。
- ④ 目的のために圧力をかけること。

24

⑦

問3、本文中の空欄

X

・

Y

に入る最も適当な語を、次の各群の①～④のうちから、それぞれ一つずつ選びなさい。

〔解答番号

25

・

26

〕

X

① 多種多様

② 潤沢

③ 無味乾燥

④ 必要不可欠

25

Y

① 契機

② 幻想

③ 議論

④ 退歩

26

問4、傍線部A「様々な困難に出合う」とあるが、その理由として最も適当なものを、次の①～④のうちから一つ選びなさい。

〔解答番号

27

〕

⑧

- ① 中間生産物と最終生産物を区別することによって、経済成長を過大に評価してしまうリスクがあるから。
- ② 中間投入物をもれなく数え上げることには莫大<sup>ぼくだ</sup>な労力が必要で、それは都市生活において特に顕著だから。
- ③ 中間投入物と最終生産物を区別するための判断基準は、何のための生産活動かによって変わりうるものだから。
- ④ 中間投入物と中間生産物の区別が可能なのは、経済活動の目的が多くの人々に共有されている場合のみだから。

問5、傍線部B「多くの経済行為に含まれる二面性」とあるが、このうち「教育」に含まれる「二面性」とは何か。その説明として最も適当なものを、次の①～④のうちから一つ選びなさい。

〔解答番号

28

〕

- ① 将来の収入に貢献するための消費の側面と、現在の満足のための投資の側面。
- ② 継続的に繰り返される消費の側面と、一時的に行われる投資の側面。
- ③ 現在の満足を得るための消費の側面と、将来の消費に貢献するための投資の側面。
- ④ 将来より深い満足に寄与するための投資の側面と、現在の収入のための投資の側面。

問6、傍線部C「現代経済学では異なった立場へとシフトしている」とはどういうことか。その説明として最も適当なものを、次の①～④のうちから一つ選びなさい。

〔解答番号

29

〕

⑨

- ① 消費者の利益を増進するための投資と消費を区別していたアダム・スミスと異なり、現代経済学では投資と消費を生産活動の構成要素として一体化したものととして扱っているということ。
- ② 今現在の消費のみを生産活動のただ一つの目的としていたアダム・スミスと異なり、現代経済学では将来の消費に貢献する投資も生産活動を評価する基準に含めて考えているということ。
- ③ 新しい財や用役を生み出す際に消費者が果たしている役割を軽視していたアダム・スミスと異なり、現代経済学では消費者が生産者に与える影響力がより重視されているということ。
- ④ 生理的欲求や社会的欲求の充足を消費の目的としたアダム・スミスと異なり、現代経済学では社会的欲求を満たす行為を投資として消費と区別しているということ。

問7、傍線部D「内生変数」とあるが、この語でたとえられている内容の説明として最も適当なものを、次の①～④のうちから一つ選びなさい。

【解答番号】

30

「

- ① 人間は欲望を満たすための消費を通じて社会や文化を形成する一方で、社会や文化の影響を受けた消費を通じて欲望を喚起されているということ。
- ② 人間は社会や文化が規定する条件に応じて欲望を喚起されているように見えるが、生理的欲求にかかわる部分こそが欲望の本質であるということ。
- ③ 人間は社会的欲求を満たすための消費を行うことで新たな需要を作り出し、主体的に社会や文化を規定していくという側面があるということ。
- ④ 人間の欲望と消費は相互に増幅し合っており、欲望に動機づけられて消費が行われ、消費を行うことで欲望が強まるというメカニズムがあるということ。

⑩

問8、傍線部E「経済学と親戚関係にある『倫理学』という学問領域の重要性が社会科学にも認識される」とあるが、それはなぜか。その理由として最も適当なものを、次の①～④のうちから一つ選びなさい。

【解答番号】

31

「

- ① 消費者は生産者の生み出した商品やサービスを受け取る存在であると同時に、欲望に基づく行動がそれらの開発に影響を与えうる立場にもいる以上、欲望と消費を主体的に律していくための規範が求められるから。
- ② 生産者も消費者も産業社会の動向に大きな影響を与えており、生産者としての責任と消費者としての責任の区分を明確化するためには、科学的な視点に立つて人間の欲望を分析することができる理論が必要だから。
- ③ 生産者の責任放棄によつて消費者が負の生産物の影響を受けることを避けるためには、消費者が能動的な活動を通じて主権を取り戻し、社会正義の観点で生産者を評価したり監視したりしていくことが必要だから。
- ④ 生産者は消費者の欲望の内的形成をもたらす外部刺激であるため、新たな商品やサービスが倫理的な正しさを獲得するためには、生産者が消費者に対して倫理的な価値体系を啓蒙し普及させていくことが必要だから。

⑪

問9、この文章の構成に関する説明として最も適当なものを、次の①～④のうちから一つ選びなさい。

【解答番号】

32

- ① 段落く 9 段落では経済学者の考えを引いて消費という概念について説明し、  
10 段落より後で消費行動の具体的な事例を哲学的視点で分析しており、二つの部分に分けられる。
- ② 13 段落において原子力の例を挙げたのは、道具を使用する際に、生産者と消費者が負う責任に重なる部分があることを示し、消費者の倫理的責任の重要性を述べるためである。
- ③ 9 段落で提示された疑問に対して、14 段落で筆者の意見が述べられており、消費者は受身でありながらもその需要を通じて社会に影響を与えていることが強調されている。
- ④ 8 段落において話題が転換し、消費者主権についての議論が展開された後、15 段落く 16 段落では全体の議論をまとめる展開となっている。